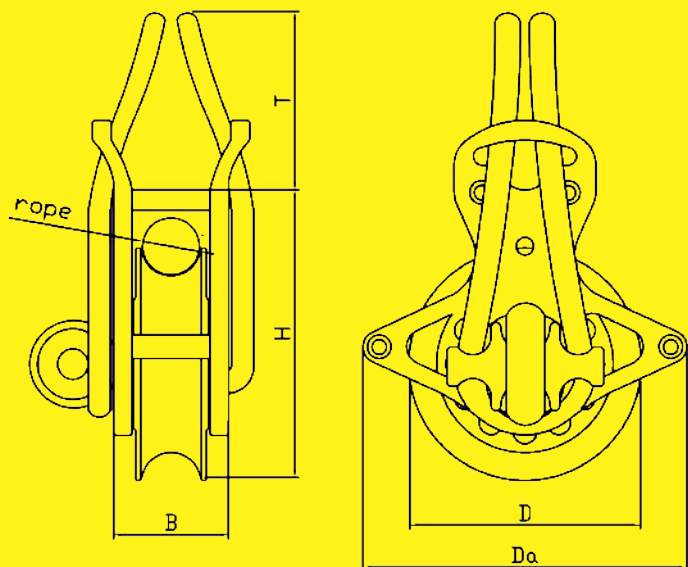
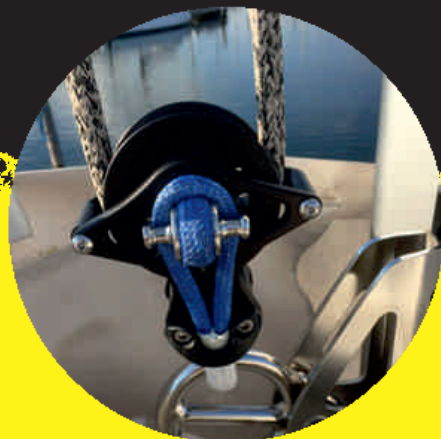


UD FALLBLOCK



Unsere UD Blöcke („UD“ für upside down) werden meist am Segel für 1:2 Falluntersetzungen benutzt. Durch die Führung der Falleine über einen großen Teil des Umfangs, wird ein Abspringen der Leine von der Seilscheibe mit daraus häufig resultierenden Folgeschäden weitgehend vermieden. Die Blöcke werden darüber hinaus auch als Backstagblöcke benutzt.

Our UD blocks („ud“ = upside down) are mainly used on the sail head for 1:2 halyards. The halyard can't fall off the sheave. Resulting damages are mostly avoided. The block series is also in use for running backstays.

Product nr.	Description	D	Da	B	T	H	Sheave	Weight	MWL	Rope
UD45SB	TyeTec UD Block 45	45	62	25	40	65	POM	100 g	1400 daN	10 mm
UD60SB	TyeTec UD Block 60	60	82	92	50	88	POM	240 g	3000 daN	12 mm
UD80SB	TyeTec UD Block 80	80	110	120	60	120	ALU	470 g	5000 daN	14 mm