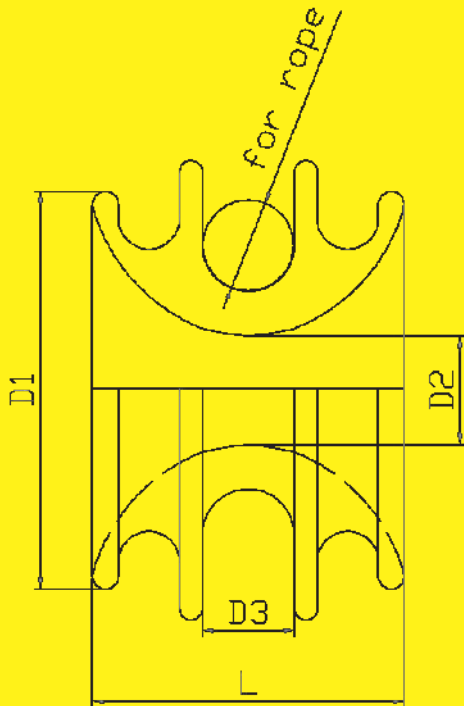


# RAPID-BLOCK



Ziel war es, einen Block zu entwickeln, der sowohl als Einzel- als auch als Doppelblock verwendet werden kann. Der Block wird zu 100% aus Aluminium Vollmaterial gedreht und ist bezüglich seiner diversen Einsatzmöglichkeiten, enorm hohen Bruchlasten und geringem Eigengewicht in seiner Preisklasse ein absolutes Unikat. Durch die besondere Konstruktion lässt er sich blitzschnell öffnen.

*It was our intention to develop a block which can be used either as a single or a double block. The block is milled out of aluminium and absolutely unique regarding to its great variety of applications.*

Product nr.	Description	D1	D2	D3	L	Weight	MWL	Rope
RP201204	RAPID	20 mm	4.5 mm	4.5 mm	13 mm	10 g	400 daN	3 mm
RP302006	RAPID	30 mm	7 mm	6 mm	20 mm	25 g	800 daN	6 mm
RP403008	RAPID	40 mm	10 mm	8 mm	25 mm	44 g	1600 daN	8 mm
RP503512	RAPID	50 mm	12 mm	12 mm	35 mm	83 g	3000 daN	10 mm
RP604014	RAPID	60 mm	16 mm	14 mm	43 mm	130 g	5000 daN	12 mm
RP705016	RAPID	70 mm	17 mm	16 mm	47 mm	180 g	8000 daN	14 mm