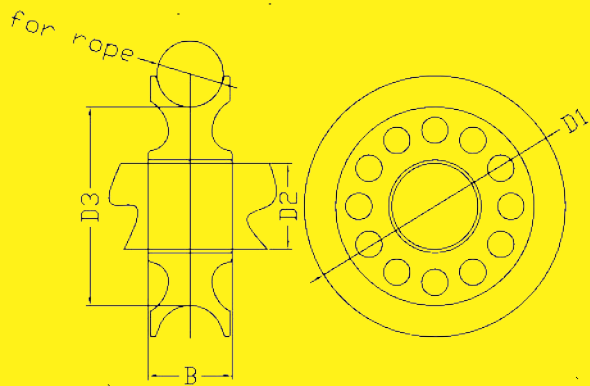


SEILSCHEIBE



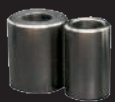
Seilscheiben aus hochfestem Aluminium, hart coat beschichtet, mit Komposit Gleitlager.
Für eine optimale Funktion sollte die Achse eine glatte Oberfläche im Toleranzfeld h9 aufweisen.
Bei Einsatz mit Reduzierhülse ist dies gewährleistet. *Kein Lagerartikel; Lieferzeit ca. 6-8 Wochen

Sheaves from Aluminium of high tensile strength, hard coat surface; composite slide bearing. For optimal function, please use shaft with smooth surface and tolerance within h9. This is given, using our reduction sleeves.

*Kein Lagerartikel; Lieferzeit ca 6-8 Wochen

**available upon request approx. 6-8 weeks*

Product nr.	Description	D1	D2	D3	B	Rope	Weight	MWL
SHL37	Seilscheibe 37 mm	37	12	28	13	10 mm	16 g	1500 daN
SHL45	Seilscheibe 45 mm	45	16	34	16	12 mm	24 g	3000 daN
SHL60	Seilscheibe 60 mm	60	20	45	20	14 mm	55 g	5000 daN
SHL80	Seilscheibe 80 mm	80	25	60	25	20 mm	130g	8500 daN
SHL100	Seilscheibe 100 mm	100	30	75	32	24 mm	230g	15000 daN
SHL120*	Seilscheibe 120 mm	120	35	90	38	28 mm	400 g	20000 daN
SHL140*	Seilscheibe 140 mm	140	40	105	45	34 mm	650 g	40000 daN



Reduzierhülsen für die Verwendung mit kleineren Achsdurchmessern.
Reduction sleeve for use with smaller diameter shaft.

für	Achse	8 mm	10 mm	12 mm	14 mm	16 mm	18 mm	20 mm	22 mm	25 mm	30 mm
SHL37		B3708									
SHL45			B4510	B4512							
SHL60			B6010	B6012	B6014						
SHL80				B8012	B8014	B8016	B8018	B8020			
SHL100				B10012	B10014	B10016	B10018	B10020	B10022		
SHL120*					B12014	B12016	B12018	B12020	B12022	B12025	
SHL140*					B14014	B14016	B14018	B14020	B14022	B14025	B14030