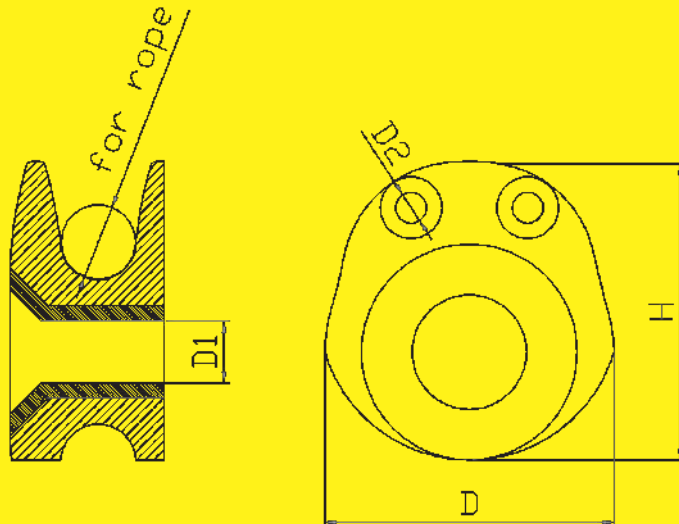


# NMP-D



NMP-D Blöcke für die Montage auf Deck, am Mast oder auf einer Schiene.

Der Block wird über die zentrale Bohrung auf Deck, an den Mast oder auf eine Schiene geschraubt. Zwei kleine Schrauben im äußeren Radius verhindern das Herauspringen der Leine.

Verzichtet man auf diese Schrauben, kann der Block als "Deflektor" benutzt und die Leine einfach eingelegt oder herausgenommen werden.

Die angegebene maximale Arbeitslast bezieht sich nur auf den Block und die Scherbelastung. Sie wird nur erreicht, wenn der Block mit dem unteren Rand formschlüssig im Deck eingelassen ist. Die MWL muss möglicherweise durch die Art der Befestigung, die Steifigkeit des Decks oder die Belastbarkeit der Schraube nach unten korrigiert werden. (Schrauben nicht inbegriffen)

*The NMP-D block for mounting on deck, on the mast, on a track or slide.*

*The NMP-D block is fixed through the central hole with a stainless-steel screw. Two smaller screws on the outer radius hold the rope in position against the sheave.*

*Without these two screws, the block can be used as a deflector, just flipping the line behind it.*

*The MWL specified relates to the horizontal force on the block with its lower face on the deck.*

*The MWL can be lower for different types of attachment and in relation to the stiffness of the deck.*

*(Screws not included)*

Product nr.	Description	D	D1	D2	H	B	WEIGHT	MWL	ROPE
NMP-D 321212	NMP D BLOCK	30 mm	6 mm	3 mm	32 mm	12 mm	14 g	1200 daN	6 mm
NMP-D 381515	NMP D BLOCK	37 mm	8 mm	4 mm	38 mm	15 mm	26 g	1600 daN	8 mm
NMP-D 471818	NMP D BLOCK	45 mm	10 mm	5 mm	47 mm	18 mm	34 g	3500 daN	10 mm
NMP-D 562222	NMP D BLOCK	52 mm	12 mm	5 mm	56 mm	22 mm	70 g	6000 daN	12 mm