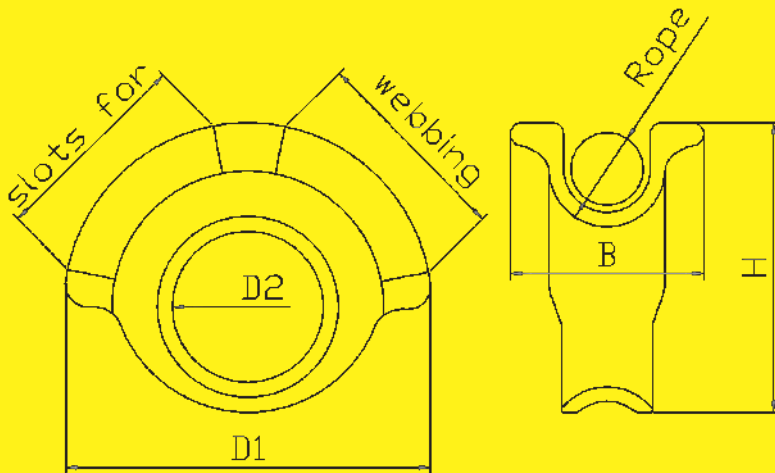


NMP-W

Schotblock / sheet block



Ein sehr spezieller Block ist der NMP-W. Er wurde entworfen für die Befestigung mit Gurtband als Schotblock am Rollsegel oder einer Selbstwendefock. Er kann auch als 1:2 Block eingesetzt werden.

The NMP- W has been designed for the attachment with webbing as a sheetblock on a mainsail or a self tacking jib. It can be used as a 1:2 block.

Product nr.	Description	D1	D2	H	B	Weight	Rope	MWL	Webbing
NMP-W60	NMP W	60 mm	26 mm	50 mm	32 mm	30 g	12 mm	2000 daN	25 mm
NMP-W80	NMP W	80 mm	32 mm	63 mm	42 mm	80 g	18 mm	6000 daN	30 mm