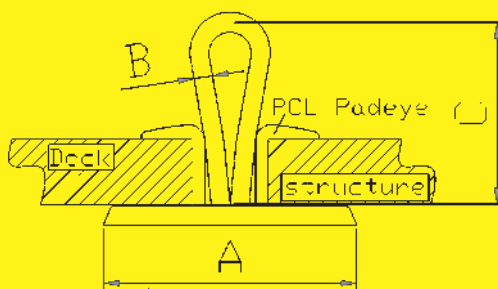
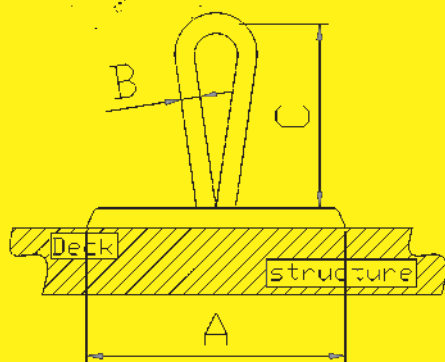
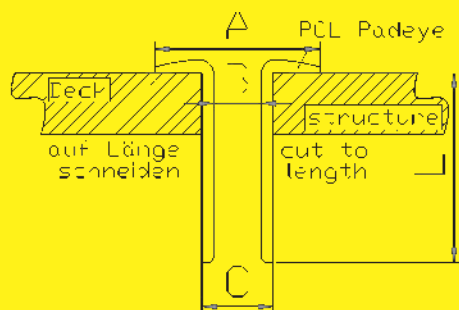


CPR



| Product nr. | A | B | C | Weight | MWL |
|-------------|-------|------|-------|--------|---------|
| CPR303025 | 30 mm | 2 mm | 25 mm | 3 g | 80 daN |
| CPR403030 | 40 mm | 3 mm | 30 mm | 6 g | 160 daN |

PCL



Hülse als Scheuerschutz zum Einkleben. Länge kann gekürzt werden. Zur Verwendung mit TyeTec® CP und CPR Padeyes oder für andere Anwendungen.

PCL protective sleeve. Glue into structure. Can be shortened. To be used with TyeTec® CP and CPR padeyes or for other applications.

| Product nr. | A | B | C | L | Weight | MWL |
|-------------|-------|-------|-------|-------|--------|----------|
| PCL0812 | 28 mm | 8 mm | 12 mm | 32 mm | 11 g | 1000 daN |
| PCL1014 | 30 mm | 10 mm | 14 mm | 32 mm | 12 g | 1000 daN |
| PCL1216 | 32 mm | 12 mm | 16 mm | 32 mm | 13 g | 1000 daN |
| PCL1418 | 34 mm | 14 mm | 18 mm | 32 mm | 14 g | 1600 daN |