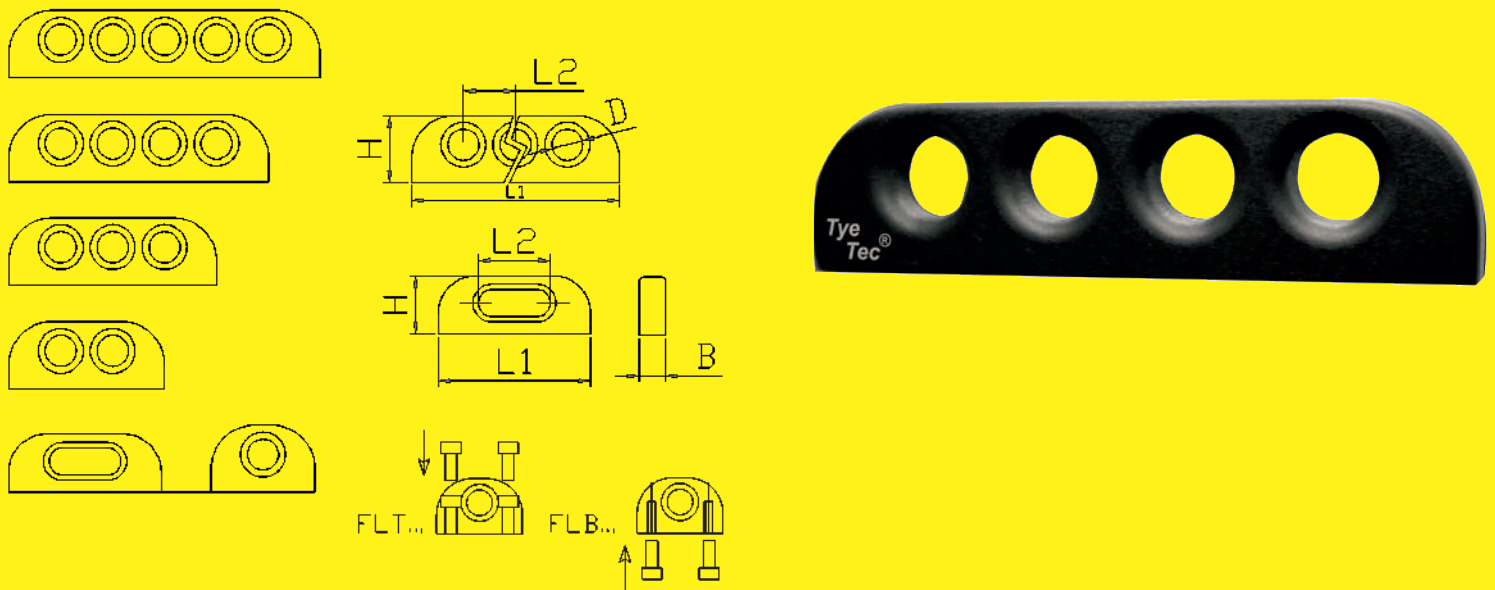


FAIRLEADS



TyeTec® Fairleads sind aus Aluminium gefräst und hart anodisiert. Die maximale Arbeitslast wird im Wesentlichen durch Winkel und Richtung der Belastung beeinflusst, sodass hierzu keine Angaben möglich sind.

Bei Auslenkung in der Horizontalen sind jedoch deutlich höhere Lasten möglich als bei der Auslenkung in der Vertikalen.

Die Fairleads sind in zwei unterschiedlichen Ausführungen lieferbar:

mit Durchgangsbohrungen für Inbusschrauben für die Montage von oben (FLT..), oder mit Sacklochbohrungen und Gewinde für die elegant verdeckte Montage von unten (FLB...)

Fairleads sind mit ein bis fünf Leinenführungen oder mit einer Schlitzfräsung für eine Doppelleine (zum Beispiel für Endlosfurler oder bei größeren Winkeländerungen für Schotführungen) erhältlich.

Fairleads sind in 2 Größen für Taudurchmesser bis 12 mm bzw. bis 16 mm lieferbar.

Fairleads can be used for multiple purposes on deck.

They can be used to organize your ropes or guide your sheet to the winch or block. They can also be used to guide your reefing line from the bow to the stern of your sailing yacht/ sailing boat.

TyeTec® fairleads come in two sizes for rope diameter up to 12mm or 16mm.

Two different types can be mounted either from the top with an Allen screw (FLT..)or, more elegantly, through a threaded blind hole from below (FLB..).

TyeTec® fairleads are milled from aluminium and hard anodized.

We cannot provide a maximum working load for this product, since that depends on direction and angle of the pulling force.

Generally: horizontal forces permit much higher loads than vertical forces.