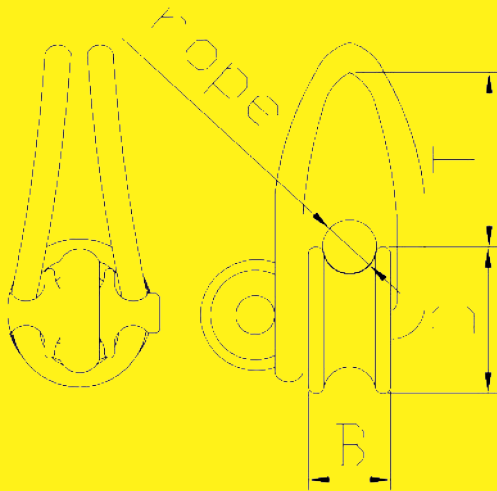


LOOP - CONNECTOR



Kombination als leichtes, hochbelastbares Verbindungselement.
Eingespleißt in ein Fall, eine Schot oder eine andere Trimmleine und mit einem Loop aus Polyurethan beschichtetem Dyneema® SK 78 HSS versehen.

*Spliced into a halyard, a sheet or another line, this is a lightweight yet high-load connector.
TyeTec® connectors with asymmetrical loop-shaped aluminium thimbles.*

Product nr.	Description	D	B	T	Weight	MWL	Ø Rope
LC2008	LOOP CONNECTOR 20	21 mm	11 mm	22 mm	20 g	1200 daN	max 8 mm
LC2410	LOOP CONNECTOR 24	25 mm	13 mm	25 mm	25 g	1600 daN	max 10 mm
LC3012	LOOP CONNECTOR 30	32 mm	18 mm	30 mm	80 g	3500 daN	max 12 mm
LC3514	LOOP CONNECTOR 35	39 mm	21 mm	35 mm	130 g	6000 daN	max 14 mm
LC4518	LOOP CONNECTOR 45	49 mm	28 mm	45 mm	200 g	12000 daN	max 18 mm