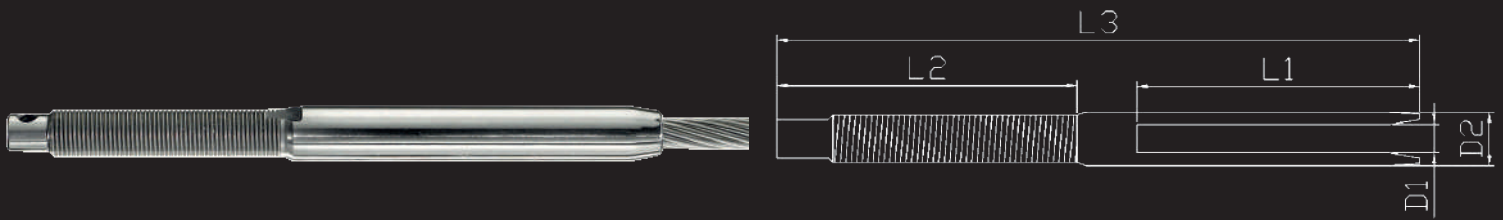
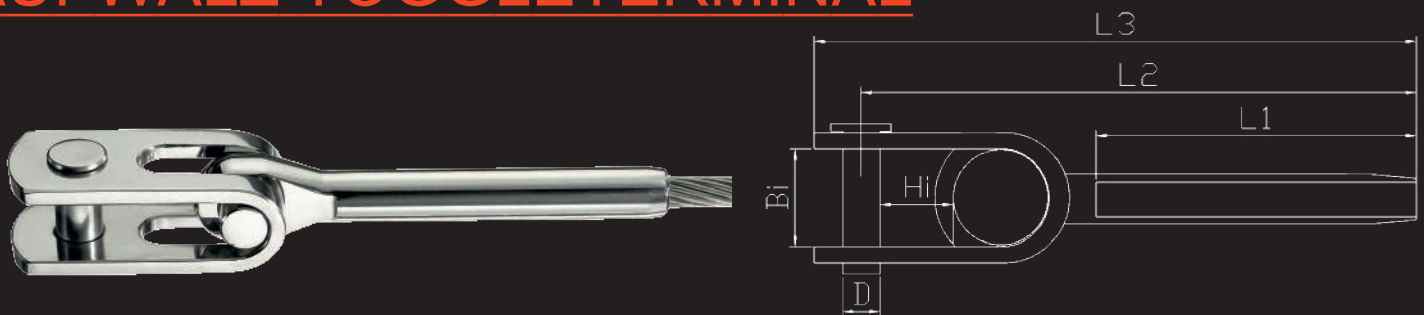


# AUFWALZ GEWINDETERMINAL



Product	UNF.	L1	L2	L3	D1	D2	BL	MWL	Weight	Wire
7TT1171606	7/16"	65 mm	68 mm	150 mm	6.5-6.7mm	12.4-12.6mm	4050 daN	2020 daN	100 g	max. 6 mm
7TT1101206	1/2"	65 mm	80 mm	175 mm	6.5-6.7mm	12.4-12.6mm	4050 daN	2020 daN	140 g	max. 6 mm
7TT1101207	1/2"	70 mm	80 mm	175 mm	7.2-7.5mm	13.8-14.0mm	5600 daN	2800 daN	150 g	max. 7 mm
7TT1101208	1/2"	90 mm	80 mm	190 mm	8.3-8.5mm	15.8-16.0mm	5600 daN	2800 daN	190 g	max. 8 mm
7TT1105808	5/8"	90 mm	85 mm	195 mm	8.3-8.5mm	15.8-16.0mm	7780 daN	3890 daN	230 g	max. 8 mm
7TT1105810	5/8"	105 mm	85 mm	210 mm	10.4-10.7mm	17.7-17.9mm	8840 daN	4420 daN	275 g	max. 10 mm
7TT1103410	3/4"	105 mm	110 mm	220 mm	10.4-10.7mm	17.7-17.9mm	9500 daN	4750 daN	390 g	max. 10 mm
7TT1103412	3/4"	130 mm	110 mm	255 mm	12.4-12.7mm	19.7-20.0mm	13000 daN	5600 daN	430 g	max. 12 mm
7TT1113412	3/4"	130 mm	110 mm	255 mm	12.4-12.7mm	21.3-21.5mm	13000 daN	6500 daN	500 g	max. 12 mm
7TT1107814	7/8"	155 mm	130 mm	310 mm	14.8-15.0mm	24.7-25.0mm	18400 daN	9200 daN	800 g	max. 14 mm
7TT1101016	1"	170 mm	155 mm	360 mm	14.8-15.0mm	27.8-28.2mm	22900 daN	11450 daN	1170 g	max. 16 mm

# AUFWALZ TOGGLETERMINAL



Product	L1	L2	L3	BI	HI	D	BL	MWL	Weight	Wire
7TT13006	63 mm	128 mm	156 mm	13 mm	15 mm	11 mm	4050 daN	2020 daN	160 g	max. 6 mm
7TT13007	72 mm	142 mm	160 mm	14 mm	16 mm	13 mm	5600 daN	2800 daN	240 g	max. 7 mm
7TT13008	85 mm	174 mm	197 mm	16 mm	26 mm	14 mm	8300 daN	4200 daN	380 g	max. 8 mm
7TT13010	90 mm	198 mm	220 mm	18 mm	26 mm	16 mm	9300 daN	4700 daN	580 g	max. 10 mm
7TT13012	118 mm	225 mm	250 mm	20 mm	30 mm	19 mm	13800 daN	6900 daN	820 g	max. 12 mm
7TT13014	155 mm	280 mm	314 mm	25 mm	38 mm	23 mm	18450 daN	9300 daN	1500 g	max. 14 mm
7TT13016	180 mm	340 mm	375 mm	25 mm	45 mm	25 mm	30000 daN	15000 daN	3300 g	max. 16 mm